

**AE103.TT-17 - RIVIERA EASY**

Dimensioni  
Lungh. x Largh. x Alt.  
cm



539x350x330 cm

Dimensioni  
Lungh. x Largh. x Alt.  
cm



688x896 cm

Pavimentazione  
Antitrauma  
Necessaria



35 Mq  
Terreno Vegetale

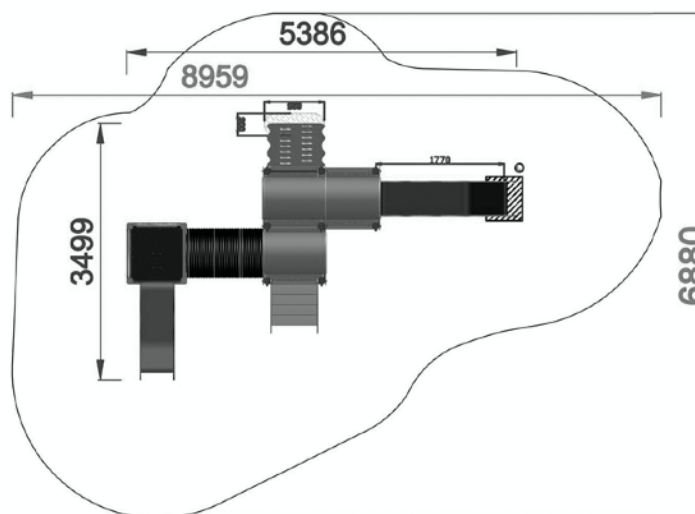
Altezza di caduta  
cm



< 150 cm



Struttura realizzata in conformità alle normative UNI-EN 1176:2018



Area di sicurezza / Safety area 42 mq  
 Altezza Max di Caduta / Max falling height 1.40m